



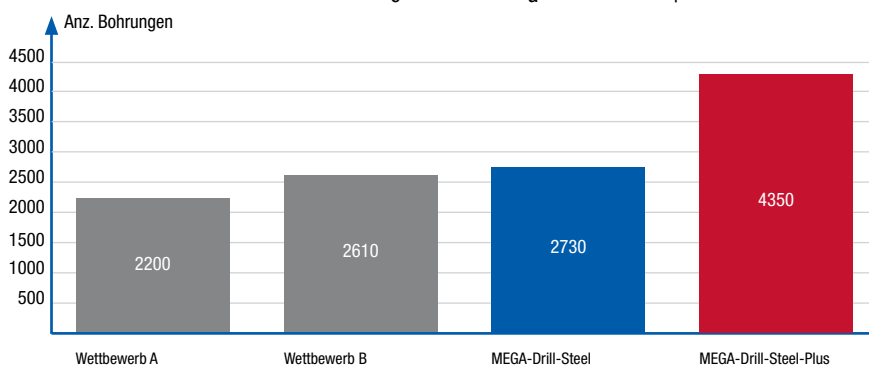
MEGA-Drill-Steel-Plus

50 Prozent längeres Bohren bei deutlich höherer Leistung

Mit angepassten Schneidkanten und Spanräumen eignet sich der zweischneidige Bohrer MEGA-Drill-Steel, um prozesssicher und wirtschaftlich in Stahlwerkstoffe zu bohren. Zur AMB stellt MILLER eine neue Generation dieses Bohrers, den MEGA-Drill-Steel-Plus, vor, der für Anwender ein deutliches Plus an Verschleißfestigkeit und Leistung bietet. Zum einen wurde die Spannutgeometrie optimiert. Zum anderen kommt eine neu entwickelte Beschichtung zum Einsatz.

Diese sorgt in Kombination mit der modifizierten Schneidkantenpräparation für eine um 50 Prozent erhöhte Standzeit. Zudem ist die Leistung des neuen Bohrers deutlich gesteigert. Es kann sowohl mit einer 15 Prozent höheren Schnittgeschwindigkeit als auch mit einem 15 Prozent höheren Vorschub im Vergleich zum Vorgängermodell gearbeitet werden. Das bedeutet geringere Kosten pro Bauteil und damit mehr Wirtschaftlichkeit für die Anwender.

Standzeitvergleich (Mat.: 16MnCr5; v_c : 130 m/min; f_u : 0,25 mm/U; a_p : 45 mm - DL)



VORTEILE

- Deutliches Plus an Verschleißfestigkeit und Leistung
- 50 % höhere Standzeit
- 30 % mehr Leistung durch höhere Schnittgeschwindigkeit und Vorschübe

AUF EINEN BLICK

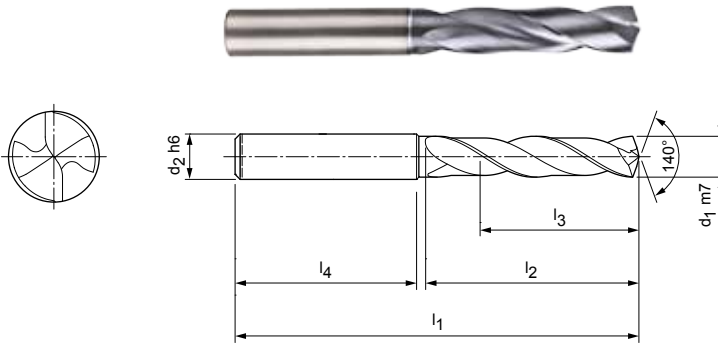
- Im Durchmesserbereich von 3 bis 25 mm in den Schaftformen HA und HE für die Stahlbearbeitung verfügbar
- Mit Innenkühlung mit Längen von 3x, 5x und 8xD, ohne Innenkühlung als 3x und 5xD erhältlich
- Optimierte Spannutgeometrie
- Modifizierte Schneidkantenpräparation

MEGA-Drill-Steel-Plus

3xD, äußere Kühlmittelzufuhr
M2003P 3

Ausführung:

Bohrerdurchmesser: 3,00 – 25,00 mm
 Bohrungstoleranz: ≥ IT 9
 Beschichtung: MxP
 Schneidanzahl: 2
 Anzahl Führungsfasen: 2
 Spitzenanschliff: Spezifischer Anschliff
 Spitzenwinkel: 140°
 Seitenspanwinkel: 30°



Baumaße						Schaffform HA		Schaffform HE	
d1 m7	d2 h6	l1	l2	l3	l4	Bestell-Bezeichnung	Bestell-Nr.	Bestell-Bezeichnung	Bestell-Nr.
3,00	6	62	20	14	36	M2003P-0300AR	30683755	M2003P-0300ER	30683925
3,10	6	62	20	14	36	M2003P-0310AR	30683756	M2003P-0310ER	30683926
3,15	6	62	20	14	36	M2003P-0315AR	30683757	M2003P-0315ER	30683927
3,20	6	62	20	14	36	M2003P-0320AR	30683759	M2003P-0320ER	30683928
3,22	6	62	20	14	36	M2003P-0322AR	30683760	M2003P-0322ER	30683929
3,25	6	62	20	14	36	M2003P-0325AR	30683761	M2003P-0325ER	30683930
3,30	6	62	20	14	36	M2003P-0330AR	30683762	M2003P-0330ER	30683931
3,40	6	62	20	14	36	M2003P-0340AR	30683763	M2003P-0340ER	30683932
3,50	6	62	20	14	36	M2003P-0350AR	30683764	M2003P-0350ER	30683933
3,60	6	62	20	14	36	M2003P-0360AR	30683765	M2003P-0360ER	30683934
*3,70	6	62	20	14	36	M2003P-0370AR	30683766	M2003P-0370ER	30683935
3,80	6	66	24	17	36	M2003P-0380AR	30683767	M2003P-0380ER	30683936
3,85	6	66	24	17	36	M2003P-0385AR	30683768	M2003P-0385ER	30683937
3,90	6	66	24	17	36	M2003P-0390AR	30683769	M2003P-0390ER	30683938
4,00	6	66	24	17	36	M2003P-0400AR	30683770	M2003P-0400ER	30683939
4,10	6	66	24	17	36	M2003P-0410AR	30683771	M2003P-0410ER	30683940
4,20	6	66	24	17	36	M2003P-0420AR	30683772	M2003P-0420ER	30683941
4,25	6	66	24	17	36	M2003P-0425AR	30683773	M2003P-0425ER	30683942
4,30	6	66	24	17	36	M2003P-0430AR	30683774	M2003P-0430ER	30683943
4,35	6	66	24	17	36	M2003P-0435AR	30683775	M2003P-0435ER	30683944
4,40	6	66	24	17	36	M2003P-0440AR	30683776	M2003P-0440ER	30683945
4,45	6	66	24	17	36	M2003P-0445AR	30683777	M2003P-0445ER	30683946
4,50	6	66	24	17	36	M2003P-0450AR	30683778	M2003P-0450ER	30683947
4,60	6	66	24	17	36	M2003P-0460AR	30683779	M2003P-0460ER	30683948
*4,65	6	66	24	17	36	M2003P-0465AR	30683780	M2003P-0465ER	30683949
4,70	6	66	24	17	36	M2003P-0470AR	30683781	M2003P-0470ER	30683950
4,80	6	66	28	20	36	M2003P-0480AR	30683782	M2003P-0480ER	30683951
4,90	6	66	28	20	36	M2003P-0490AR	30683783	M2003P-0490ER	30683952
4,95	6	66	28	20	36	M2003P-0495AR	30683784	M2003P-0495ER	30683953
5,00	6	66	28	20	36	M2003P-0500AR	30683785	M2003P-0500ER	30683954
5,05	6	66	28	20	36	M2003P-0505AR	30683786	M2003P-0505ER	30683955
5,10	6	66	28	20	36	M2003P-0510AR	30683787	M2003P-0510ER	30683956
5,20	6	66	28	20	36	M2003P-0520AR	30683788	M2003P-0520ER	30683957
5,30	6	66	28	20	36	M2003P-0530AR	30683789	M2003P-0530ER	30683958
5,40	6	66	28	20	36	M2003P-0540AR	30683790	M2003P-0540ER	30683959
5,50	6	66	28	20	36	M2003P-0550AR	30683791	M2003P-0550ER	30683960

MEGA-Drill-Steel-Plus | M2003P, 3xD, äußere Kühlmittelzufuhr

Baumaße						Schaffform HA		Schaffform HE	
d ₁ m7	d ₂ h6	l ₁	l ₂	l ₃	l ₄	Bestell-Bezeichnung	Bestell-Nr.	Bestell-Bezeichnung	Bestell-Nr.
*5,55	6	66	28	20	36	M2003P-0555AR	30683792	M2003P-0555ER	30683961
5,60	6	66	28	20	36	M2003P-0560AR	30683793	M2003P-0560ER	30683962
5,70	6	66	28	20	36	M2003P-0570AR	30683794	M2003P-0570ER	30683963
5,75	6	66	28	20	36	M2003P-0575AR	30683795	M2003P-0575ER	30683964
5,80	6	66	28	20	36	M2003P-0580AR	30683796	M2003P-0580ER	30683965
5,90	6	66	28	20	36	M2003P-0590AR	30683797	M2003P-0590ER	30683966
5,95	6	66	28	20	36	M2003P-0595AR	30683798	M2003P-0595ER	30683967
6,00	6	66	28	20	36	M2003P-0600AR	30683799	M2003P-0600ER	30683968
6,10	8	79	34	24	36	M2003P-0610AR	30683800	M2003P-0610ER	30683969
6,20	8	79	34	24	36	M2003P-0620AR	30683801	M2003P-0620ER	30683970
6,30	8	79	34	24	36	M2003P-0630AR	30683802	M2003P-0630ER	30683971
6,40	8	79	34	24	36	M2003P-0640AR	30683803	M2003P-0640ER	30683972
6,50	8	79	34	24	36	M2003P-0650AR	30683804	M2003P-0650ER	30683973
6,60	8	79	34	24	36	M2003P-0660AR	30683805	M2003P-0660ER	30683974
6,70	8	79	34	24	36	M2003P-0670AR	30683806	M2003P-0670ER	30683975
6,80	8	79	34	24	36	M2003P-0680AR	30683807	M2003P-0680ER	30683976
6,90	8	79	34	24	36	M2003P-0690AR	30683808	M2003P-0690ER	30683977
7,00	8	79	34	24	36	M2003P-0700AR	30683809	M2003P-0700ER	30683978
7,10	8	79	41	29	36	M2003P-0710AR	30683810	M2003P-0710ER	30683979
7,20	8	79	41	29	36	M2003P-0720AR	30683811	M2003P-0720ER	30683980
7,30	8	79	41	29	36	M2003P-0730AR	30683812	M2003P-0730ER	30683981
7,40	8	79	41	29	36	M2003P-0740AR	30683813	M2003P-0740ER	30683982
*7,45	8	79	41	29	36	M2003P-0745AR	30683814	M2003P-0745ER	30683983
7,50	8	79	41	29	36	M2003P-0750AR	30683815	M2003P-0750ER	30683984
7,60	8	79	41	29	36	M2003P-0760AR	30683816	M2003P-0760ER	30683985
7,70	8	79	41	29	36	M2003P-0770AR	30683817	M2003P-0770ER	30683986
7,80	8	79	41	29	36	M2003P-0780AR	30683818	M2003P-0780ER	30683987
7,90	8	79	41	29	36	M2003P-0790AR	30683819	M2003P-0790ER	30683988
8,00	8	79	41	29	36	M2003P-0800AR	30683820	M2003P-0800ER	30683989
8,10	10	89	47	35	40	M2003P-0810AR	30683821	M2003P-0810ER	30683990
8,20	10	89	47	35	40	M2003P-0820AR	30683822	M2003P-0820ER	30683992
8,30	10	89	47	35	40	M2003P-0830AR	30683823	M2003P-0830ER	30683993
8,40	10	89	47	35	40	M2003P-0840AR	30683824	M2003P-0840ER	30683994
8,50	10	89	47	35	40	M2003P-0850AR	30683825	M2003P-0850ER	30683995
8,60	10	89	47	35	40	M2003P-0860AR	30683827	M2003P-0860ER	30683996
8,70	10	89	47	35	40	M2003P-0870AR	30683828	M2003P-0870ER	30683997
8,80	10	89	47	35	40	M2003P-0880AR	30683829	M2003P-0880ER	30683998
8,90	10	89	47	35	40	M2003P-0890AR	30683830	M2003P-0890ER	30683999
9,00	10	89	47	35	40	M2003P-0900AR	30683831	M2003P-0900ER	30684000
9,10	10	89	47	35	40	M2003P-0910AR	30683832	M2003P-0910ER	30684001
9,20	10	89	47	35	40	M2003P-0920AR	30683833	M2003P-0920ER	30684002
*9,30	10	89	47	35	40	M2003P-0930AR	30683834	M2003P-0930ER	30684003
9,35	10	89	47	35	40	M2003P-0935AR	30683835	M2003P-0935ER	30684004
9,40	10	89	47	35	40	M2003P-0940AR	30683836	M2003P-0940ER	30684005
9,45	10	89	47	35	40	M2003P-0945AR	30683837	M2003P-0945ER	30684006
9,50	10	89	47	35	40	M2003P-0950AR	30683838	M2003P-0950ER	30684007
9,60	10	89	47	35	40	M2003P-0960AR	30683839	M2003P-0960ER	30684008
9,70	10	89	47	35	40	M2003P-0970AR	30683840	M2003P-0970ER	30684009
9,80	10	89	47	35	40	M2003P-0980AR	30683841	M2003P-0980ER	30684010
9,90	10	89	47	35	40	M2003P-0990AR	30683842	M2003P-0990ER	30684011
10,00	10	89	47	35	40	M2003P-1000AR	30683843	M2003P-1000ER	30684012
10,10	12	102	55	40	45	M2003P-1010AR	30683844	M2003P-1010ER	30684013
10,20	12	102	55	40	45	M2003P-1020AR	30683845	M2003P-1020ER	30684014
10,30	12	102	55	40	45	M2003P-1030AR	30683846	M2003P-1030ER	30684015
10,40	12	102	55	40	45	M2003P-1040AR	30683847	M2003P-1040ER	30684016
10,50	12	102	55	40	45	M2003P-1050AR	30683848	M2003P-1050ER	30684017
10,55	12	102	55	40	45	M2003P-1055AR	30683849	M2003P-1055ER	30684018

Fortsetzung auf nächster Seite.

MEGA-Drill-Steel-Plus | M2003P, 3xD, äußere Kühlmittelzufuhr

Baumaße						Schaffform HA		Schaffform HE	
d ₁ m7	d ₂ h6	l ₁	l ₂	l ₃	l ₄	Bestell-Bezeichnung	Bestell-Nr.	Bestell-Bezeichnung	Bestell-Nr.
10,60	12	102	55	40	45	M2003P-1060AR	30683850	M2003P-1060ER	30684019
10,70	12	102	55	40	45	M2003P-1070AR	30683851	M2003P-1070ER	30684020
10,75	12	102	55	40	45	M2003P-1075AR	30683852	M2003P-1075ER	30684021
10,80	12	102	55	40	45	M2003P-1080AR	30683853	M2003P-1080ER	30684022
10,90	12	102	55	40	45	M2003P-1090AR	30683854	M2003P-1090ER	30684023
11,00	12	102	55	40	45	M2003P-1100AR	30683855	M2003P-1100ER	30684024
11,10	12	102	55	40	45	M2003P-1110AR	30683856	M2003P-1110ER	30684025
*11,20	12	102	55	40	45	M2003P-1120AR	30683857	M2003P-1120ER	30684026
11,25	12	102	55	40	45	M2003P-1125AR	30683858	M2003P-1125ER	30684027
11,30	12	102	55	40	45	M2003P-1130AR	30683859	M2003P-1130ER	30684028
11,35	12	102	55	40	45	M2003P-1135AR	30683860	M2003P-1135ER	30684029
11,40	12	102	55	40	45	M2003P-1140AR	30683861	M2003P-1140ER	30684030
11,45	12	102	55	40	45	M2003P-1145AR	30683862	M2003P-1145ER	30684031
11,50	12	102	55	40	45	M2003P-1150AR	30683863	M2003P-1150ER	30684032
11,60	12	102	55	40	45	M2003P-1160AR	30683864	M2003P-1160ER	30684033
11,70	12	102	55	40	45	M2003P-1170AR	30683865	M2003P-1170ER	30684035
11,80	12	102	55	40	45	M2003P-1180AR	30683866	M2003P-1180ER	30684036
11,90	12	102	55	40	45	M2003P-1190AR	30683867	M2003P-1190ER	30684037
12,00	12	102	55	40	45	M2003P-1200AR	30683868	M2003P-1200ER	30684038
12,15	14	107	60	43	45	M2003P-1215AR	30683869	M2003P-1215ER	30684039
12,25	14	107	60	43	45	M2003P-1225AR	30683870	M2003P-1225ER	30684040
12,50	14	107	60	43	45	M2003P-1250AR	30683871	M2003P-1250ER	30684041
12,55	14	107	60	43	45	M2003P-1255AR	30683872	M2003P-1255ER	30684042
12,70	14	107	60	43	45	M2003P-1270AR	30683873	M2003P-1270ER	30684043
12,80	14	107	60	43	45	M2003P-1280AR	30683874	M2003P-1280ER	30684044
12,90	14	107	60	43	45	M2003P-1290AR	30683875	M2003P-1290ER	30684045
13,00	14	107	60	43	45	M2003P-1300AR	30683876	M2003P-1300ER	30684046
13,10	14	107	60	43	45	M2003P-1310AR	30683877	M2003P-1310ER	30684047
13,30	14	107	60	43	45	M2003P-1330AR	30683878	M2003P-1330ER	30684048
13,35	14	107	60	43	45	M2003P-1335AR	30683879	M2003P-1335ER	30684049
13,50	14	107	60	43	45	M2003P-1350AR	30683880	M2003P-1350ER	30684050
13,70	14	107	60	43	45	M2003P-1370AR	30683881	M2003P-1370ER	30684051
13,80	14	107	60	43	45	M2003P-1380AR	30683882	M2003P-1380ER	30684052
14,00	14	107	60	43	45	M2003P-1400AR	30683883	M2003P-1400ER	30684053
14,20	16	115	65	45	48	M2003P-1420AR	30683884	M2003P-1420ER	30684054
14,50	16	115	65	45	48	M2003P-1450AR	30683885	M2003P-1450ER	30684055
14,80	16	115	65	45	48	M2003P-1480AR	30683886	M2003P-1480ER	30684056
15,00	16	115	65	45	48	M2003P-1500AR	30683887	M2003P-1500ER	30684057
15,10	16	115	65	45	48	M2003P-1510AR	30683888	M2003P-1510ER	30684058
15,25	16	115	65	45	48	M2003P-1525AR	30683889	M2003P-1525ER	30684059
15,30	16	115	65	45	48	M2003P-1530AR	30683890	M2003P-1530ER	30684060
15,35	16	115	65	45	48	M2003P-1535AR	30683891	M2003P-1535ER	30684061
15,50	16	115	65	45	48	M2003P-1550AR	30683892	M2003P-1550ER	30684062
15,60	16	115	65	45	48	M2003P-1560AR	30683893	M2003P-1560ER	30684063
15,80	16	115	65	45	48	M2003P-1580AR	30683894	M2003P-1580ER	30684064
16,00	16	115	65	45	48	M2003P-1600AR	30683895	M2003P-1600ER	30684065
16,05	18	123	73	51	48	M2003P-1605AR	30683896	M2003P-1605ER	30684066
16,50	18	123	73	51	48	M2003P-1650AR	30683897	M2003P-1650ER	30684067
16,80	18	123	73	51	48	M2003P-1680AR	30683898	M2003P-1680ER	30684068
16,90	18	123	73	51	48	M2003P-1690AR	30683900	M2003P-1690ER	30684069
17,00	18	123	73	51	48	M2003P-1700AR	30683901	M2003P-1700ER	30684070
17,50	18	123	73	51	48	M2003P-1750AR	30683902	M2003P-1750ER	30684071
17,60	18	123	73	51	48	M2003P-1760AR	30683903	M2003P-1760ER	30684072
17,80	18	123	73	51	48	M2003P-1780AR	30683904	M2003P-1780ER	30684073
18,00	18	123	73	51	48	M2003P-1800AR	30683905	M2003P-1800ER	30684074
18,50	20	131	79	55	50	M2003P-1850AR	30683906	M2003P-1850ER	30684075
18,80	20	131	79	55	50	M2003P-1880AR	30683907	M2003P-1880ER	30684076

MEGA-Drill-Steel-Plus | M2003P, 3xD, äußere Kühlmittelzufuhr

Baumaße						Schaffform HA		Schaffform HE	
d ₁ m7	d ₂ h6	l ₁	l ₂	l ₃	l ₄	Bestell-Bezeichnung	Bestell-Nr.	Bestell-Bezeichnung	Bestell-Nr.
18,90	20	131	79	55	50	M2003P-1890AR	30683908	M2003P-1890ER	30684077
19,00	20	131	79	55	50	M2003P-1900AR	30683909	M2003P-1900ER	30684078
19,35	20	131	79	55	50	M2003P-1935AR	30683910	M2003P-1935ER	30684079
19,50	20	131	79	55	50	M2003P-1950AR	30683911	M2003P-1950ER	30684080
19,60	20	131	79	55	50	M2003P-1960AR	30683912	M2003P-1960ER	30684081
19,80	20	131	79	55	50	M2003P-1980AR	30683913	M2003P-1980ER	30684082
20,00	20	131	79	55	50	M2003P-2000AR	30683914	M2003P-2000ER	30684083
20,50	25	151	93	66	56	M2003P-2050AR	30683915	M2003P-2050ER	30684084
21,00	25	151	93	66	56	M2003P-2100AR	30683916	M2003P-2100ER	30684085
21,50	25	151	93	66	56	M2003P-2150AR	30683917	M2003P-2150ER	30684086
22,00	25	151	93	66	56	M2003P-2200AR	30683918	M2003P-2200ER	30684087
22,50	25	153	96	72	56	M2003P-2250AR	30683919	M2003P-2250ER	30684088
23,00	25	153	96	72	56	M2003P-2300AR	30683920	M2003P-2300ER	30684089
23,50	25	153	96	72	56	M2003P-2350AR	30683921	M2003P-2350ER	30684090
24,00	25	153	96	72	56	M2003P-2400AR	30683922	M2003P-2400ER	30684091
24,50	25	153	96	72	56	M2003P-2450AR	30683923	M2003P-2450ER	30684092
25,00	25	153	96	72	56	M2003P-2500AR	30683924	M2003P-2500ER	30684094

Maßangaben in mm.

* Speziell zur Vorfertigung der Kernlöcher für Gewindeformer geeignet.

Schnittwertempfehlung siehe Seite 272 ff.

Sonderausführungen und andere Beschichtungen auf Anfrage.

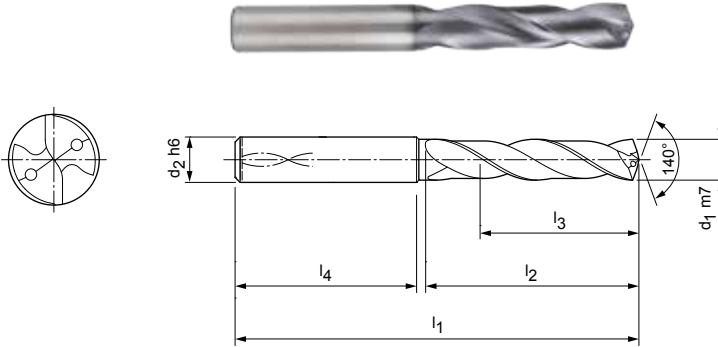
MEGA-Drill-Steel-Plus

3xD, innere Kühlmittelzufuhr

M2103P – Nachfolgeprodukt des MEGA-Drill-Steel (M2103)

Ausführung:

Bohrerdurchmesser: 3,00 – 25,00 mm
 Bohrungstoleranz: ≥ IT 9
 Beschichtung: MxP
 Schneidanzahl: 2
 Anzahl Führungsfasen: 2
 Spitzenanschliff: Spezifischer Anschliff
 Spitzenwinkel: 140°
 Seitenspanwinkel: 30°



Baumaße						Schaffform HA		Schaffform HE	
d ₁ m7	d ₂ h6	l ₁	l ₂	l ₃	l ₄	Bestell-Bezeichnung	Bestell-Nr.	Bestell-Bezeichnung	Bestell-Nr.
3,00	6	62	20	14	36	M2103P-0300AR	30682354	M2103P-0300ER	30682523
3,10	6	62	20	14	36	M2103P-0310AR	30682355	M2103P-0310ER	30682524
3,15	6	62	20	14	36	M2103P-0315AR	30682356	M2103P-0315ER	30682525
3,20	6	62	20	14	36	M2103P-0320AR	30682357	M2103P-0320ER	30682526
3,22	6	62	20	14	36	M2103P-0322AR	30682358	M2103P-0322ER	30682527
3,25	6	62	20	14	36	M2103P-0325AR	30682359	M2103P-0325ER	30682528
3,30	6	62	20	14	36	M2103P-0330AR	30682360	M2103P-0330ER	30682529
3,40	6	62	20	14	36	M2103P-0340AR	30682361	M2103P-0340ER	30682530
3,50	6	62	20	14	36	M2103P-0350AR	30682362	M2103P-0350ER	30682531
3,60	6	62	20	14	36	M2103P-0360AR	30682363	M2103P-0360ER	30682532
*3,70	6	62	20	14	36	M2103P-0370AR	30682364	M2103P-0370ER	30682533
3,80	6	66	24	17	36	M2103P-0380AR	30682365	M2103P-0380ER	30682534
3,85	6	66	24	17	36	M2103P-0385AR	30682366	M2103P-0385ER	30682535
3,90	6	66	24	17	36	M2103P-0390AR	30682367	M2103P-0390ER	30682536
4,00	6	66	24	17	36	M2103P-0400AR	30682368	M2103P-0400ER	30682537
4,10	6	66	24	17	36	M2103P-0410AR	30682369	M2103P-0410ER	30682538
4,20	6	66	24	17	36	M2103P-0420AR	30682370	M2103P-0420ER	30682539
4,25	6	66	24	17	36	M2103P-0425AR	30682371	M2103P-0425ER	30682540
4,30	6	66	24	17	36	M2103P-0430AR	30682372	M2103P-0430ER	30682541
4,35	6	66	24	17	36	M2103P-0435AR	30682373	M2103P-0435ER	30682542
4,40	6	66	24	17	36	M2103P-0440AR	30682374	M2103P-0440ER	30682543
4,45	6	66	24	17	36	M2103P-0445AR	30682375	M2103P-0445ER	30682544
4,50	6	66	24	17	36	M2103P-0450AR	30682376	M2103P-0450ER	30682545
4,60	6	66	24	17	36	M2103P-0460AR	30682377	M2103P-0460ER	30682546
*4,65	6	66	24	17	36	M2103P-0465AR	30682378	M2103P-0465ER	30682547
4,70	6	66	24	17	36	M2103P-0470AR	30682379	M2103P-0470ER	30682548
4,80	6	66	28	20	36	M2103P-0480AR	30682380	M2103P-0480ER	30682549
4,90	6	66	28	20	36	M2103P-0490AR	30682381	M2103P-0490ER	30682550
4,95	6	66	28	20	36	M2103P-0495AR	30682382	M2103P-0495ER	30682551
5,00	6	66	28	20	36	M2103P-0500AR	30682383	M2103P-0500ER	30682552
5,05	6	66	28	20	36	M2103P-0505AR	30682384	M2103P-0505ER	30682553
5,10	6	66	28	20	36	M2103P-0510AR	30682385	M2103P-0510ER	30682554
5,20	6	66	28	20	36	M2103P-0520AR	30682386	M2103P-0520ER	30682555
5,30	6	66	28	20	36	M2103P-0530AR	30682387	M2103P-0530ER	30682556
5,40	6	66	28	20	36	M2103P-0540AR	30682388	M2103P-0540ER	30682557
5,50	6	66	28	20	36	M2103P-0550AR	30682389	M2103P-0550ER	30682558

MEGA-Drill-Steel-Plus | M2103P, 3xD, innere Kühlmittelzufuhr

Baumaße						Schaffform HA		Schaffform HE	
d ₁ m7	d ₂ h6	l ₁	l ₂	l ₃	l ₄	Bestell-Bezeichnung	Bestell-Nr.	Bestell-Bezeichnung	Bestell-Nr.
*5,55	6	66	28	20	36	M2103P-0555AR	30682390	M2103P-0555ER	30682559
5,60	6	66	28	20	36	M2103P-0560AR	30682391	M2103P-0560ER	30682560
5,70	6	66	28	20	36	M2103P-0570AR	30682392	M2103P-0570ER	30682561
5,75	6	66	28	20	36	M2103P-0575AR	30682393	M2103P-0575ER	30682562
5,80	6	66	28	20	36	M2103P-0580AR	30682394	M2103P-0580ER	30682563
5,90	6	66	28	20	36	M2103P-0590AR	30682395	M2103P-0590ER	30682564
5,95	6	66	28	20	36	M2103P-0595AR	30682396	M2103P-0595ER	30682565
6,00	6	66	28	20	36	M2103P-0600AR	30682397	M2103P-0600ER	30682566
6,10	8	79	34	24	36	M2103P-0610AR	30682398	M2103P-0610ER	30682567
6,20	8	79	34	24	36	M2103P-0620AR	30682399	M2103P-0620ER	30682568
6,30	8	79	34	24	36	M2103P-0630AR	30682400	M2103P-0630ER	30682569
6,40	8	79	34	24	36	M2103P-0640AR	30682401	M2103P-0640ER	30682570
6,50	8	79	34	24	36	M2103P-0650AR	30682402	M2103P-0650ER	30682571
6,60	8	79	34	24	36	M2103P-0660AR	30682403	M2103P-0660ER	30682572
6,70	8	79	34	24	36	M2103P-0670AR	30682404	M2103P-0670ER	30682573
6,80	8	79	34	24	36	M2103P-0680AR	30682405	M2103P-0680ER	30682574
6,90	8	79	34	24	36	M2103P-0690AR	30682406	M2103P-0690ER	30682575
7,00	8	79	34	24	36	M2103P-0700AR	30682407	M2103P-0700ER	30682576
7,10	8	79	41	29	36	M2103P-0710AR	30682408	M2103P-0710ER	30682577
7,20	8	79	41	29	36	M2103P-0720AR	30682409	M2103P-0720ER	30682578
7,30	8	79	41	29	36	M2103P-0730AR	30682410	M2103P-0730ER	30682579
7,40	8	79	41	29	36	M2103P-0740AR	30682411	M2103P-0740ER	30682580
*7,45	8	79	41	29	36	M2103P-0745AR	30682412	M2103P-0745ER	30682581
7,50	8	79	41	29	36	M2103P-0750AR	30682414	M2103P-0750ER	30682582
7,60	8	79	41	29	36	M2103P-0760AR	30682415	M2103P-0760ER	30682583
7,70	8	79	41	29	36	M2103P-0770AR	30682416	M2103P-0770ER	30682584
7,80	8	79	41	29	36	M2103P-0780AR	30682417	M2103P-0780ER	30682585
7,90	8	79	41	29	36	M2103P-0790AR	30682418	M2103P-0790ER	30682586
8,00	8	79	41	29	36	M2103P-0800AR	30682419	M2103P-0800ER	30682587
8,10	10	89	47	35	40	M2103P-0810AR	30682420	M2103P-0810ER	30682588
8,20	10	89	47	35	40	M2103P-0820AR	30682421	M2103P-0820ER	30682589
8,30	10	89	47	35	40	M2103P-0830AR	30682422	M2103P-0830ER	30682590
8,40	10	89	47	35	40	M2103P-0840AR	30682423	M2103P-0840ER	30682591
8,50	10	89	47	35	40	M2103P-0850AR	30682424	M2103P-0850ER	30682592
8,60	10	89	47	35	40	M2103P-0860AR	30682425	M2103P-0860ER	30682593
8,70	10	89	47	35	40	M2103P-0870AR	30682426	M2103P-0870ER	30682594
8,80	10	89	47	35	40	M2103P-0880AR	30682427	M2103P-0880ER	30682595
8,90	10	89	47	35	40	M2103P-0890AR	30682428	M2103P-0890ER	30682596
9,00	10	89	47	35	40	M2103P-0900AR	30682429	M2103P-0900ER	30682597
9,10	10	89	47	35	40	M2103P-0910AR	30682430	M2103P-0910ER	30682598
9,20	10	89	47	35	40	M2103P-0920AR	30682431	M2103P-0920ER	30682599
*9,30	10	89	47	35	40	M2103P-0930AR	30682432	M2103P-0930ER	30682600
9,35	10	89	47	35	40	M2103P-0935AR	30682433	M2103P-0935ER	30682601
9,40	10	89	47	35	40	M2103P-0940AR	30682434	M2103P-0940ER	30682602
9,45	10	89	47	35	40	M2103P-0945AR	30682435	M2103P-0945ER	30682603
9,50	10	89	47	35	40	M2103P-0950AR	30682436	M2103P-0950ER	30682604
9,60	10	89	47	35	40	M2103P-0960AR	30682437	M2103P-0960ER	30682605
9,70	10	89	47	35	40	M2103P-0970AR	30682438	M2103P-0970ER	30682606
9,80	10	89	47	35	40	M2103P-0980AR	30682439	M2103P-0980ER	30682607
9,90	10	89	47	35	40	M2103P-0990AR	30682440	M2103P-0990ER	30682608
10,00	10	89	47	35	40	M2103P-1000AR	30682441	M2103P-1000ER	30682609
10,10	12	102	55	40	45	M2103P-1010AR	30682442	M2103P-1010ER	30682610
10,20	12	102	55	40	45	M2103P-1020AR	30682443	M2103P-1020ER	30682611
10,30	12	102	55	40	45	M2103P-1030AR	30682444	M2103P-1030ER	30682612
10,40	12	102	55	40	45	M2103P-1040AR	30682445	M2103P-1040ER	30682613
10,50	12	102	55	40	45	M2103P-1050AR	30682446	M2103P-1050ER	30682614
10,55	12	102	55	40	45	M2103P-1055AR	30682447	M2103P-1055ER	30682615

Fortsetzung auf nächster Seite.

MEGA-Drill-Steel-Plus | M2103P, 3xD, innere Kühlmittelzufuhr

Baumaße						Schaffform HA		Schaffform HE	
d ₁ m7	d ₂ h6	l ₁	l ₂	l ₃	l ₄	Bestell-Bezeichnung	Bestell-Nr.	Bestell-Bezeichnung	Bestell-Nr.
10,60	12	102	55	40	45	M2103P-1060AR	30682448	M2103P-1060ER	30682616
10,70	12	102	55	40	45	M2103P-1070AR	30682449	M2103P-1070ER	30682617
10,75	12	102	55	40	45	M2103P-1075AR	30682450	M2103P-1075ER	30682618
10,80	12	102	55	40	45	M2103P-1080AR	30682451	M2103P-1080ER	30682619
10,90	12	102	55	40	45	M2103P-1090AR	30682452	M2103P-1090ER	30682620
11,00	12	102	55	40	45	M2103P-1100AR	30682453	M2103P-1100ER	30682621
11,10	12	102	55	40	45	M2103P-1110AR	30682454	M2103P-1110ER	30682622
*11,20	12	102	55	40	45	M2103P-1120AR	30682455	M2103P-1120ER	30682623
11,25	12	102	55	40	45	M2103P-1125AR	30682456	M2103P-1125ER	30682624
11,30	12	102	55	40	45	M2103P-1130AR	30682457	M2103P-1130ER	30682625
11,35	12	102	55	40	45	M2103P-1135AR	30682458	M2103P-1135ER	30682626
11,40	12	102	55	40	45	M2103P-1140AR	30682459	M2103P-1140ER	30682627
11,45	12	102	55	40	45	M2103P-1145AR	30682460	M2103P-1145ER	30682628
11,50	12	102	55	40	45	M2103P-1150AR	30682461	M2103P-1150ER	30682629
11,60	12	102	55	40	45	M2103P-1160AR	30682462	M2103P-1160ER	30682630
11,70	12	102	55	40	45	M2103P-1170AR	30682463	M2103P-1170ER	30682631
11,80	12	102	55	40	45	M2103P-1180AR	30682464	M2103P-1180ER	30682632
11,90	12	102	55	40	45	M2103P-1190AR	30682465	M2103P-1190ER	30682633
12,00	12	102	55	40	45	M2103P-1200AR	30682466	M2103P-1200ER	30682634
12,15	14	107	60	43	45	M2103P-1215AR	30682467	M2103P-1215ER	30682635
12,25	14	107	60	43	45	M2103P-1225AR	30682468	M2103P-1225ER	30682636
12,50	14	107	60	43	45	M2103P-1250AR	30682469	M2103P-1250ER	30682637
12,55	14	107	60	43	45	M2103P-1255AR	30682470	M2103P-1255ER	30682638
12,70	14	107	60	43	45	M2103P-1270AR	30682471	M2103P-1270ER	30682639
12,80	14	107	60	43	45	M2103P-1280AR	30682472	M2103P-1280ER	30682640
12,90	14	107	60	43	45	M2103P-1290AR	30682473	M2103P-1290ER	30682641
13,00	14	107	60	43	45	M2103P-1300AR	30682474	M2103P-1300ER	30682642
13,10	14	107	60	43	45	M2103P-1310AR	30682475	M2103P-1310ER	30682643
13,30	14	107	60	43	45	M2103P-1330AR	30682476	M2103P-1330ER	30682644
13,35	14	107	60	43	45	M2103P-1335AR	30682477	M2103P-1335ER	30682645
13,50	14	107	60	43	45	M2103P-1350AR	30682478	M2103P-1350ER	30682646
13,70	14	107	60	43	45	M2103P-1370AR	30682479	M2103P-1370ER	30682647
13,80	14	107	60	43	45	M2103P-1380AR	30682480	M2103P-1380ER	30682648
14,00	14	107	60	43	45	M2103P-1400AR	30682481	M2103P-1400ER	30682649
14,20	16	115	65	45	48	M2103P-1420AR	30682482	M2103P-1420ER	30682650
14,50	16	115	65	45	48	M2103P-1450AR	30682483	M2103P-1450ER	30682651
14,80	16	115	65	45	48	M2103P-1480AR	30682484	M2103P-1480ER	30682652
15,00	16	115	65	45	48	M2103P-1500AR	30682485	M2103P-1500ER	30682653
15,10	16	115	65	45	48	M2103P-1510AR	30682486	M2103P-1510ER	30682654
15,25	16	115	65	45	48	M2103P-1525AR	30682487	M2103P-1525ER	30682655
15,30	16	115	65	45	48	M2103P-1530AR	30682488	M2103P-1530ER	30682656
15,35	16	115	65	45	48	M2103P-1535AR	30682489	M2103P-1535ER	30682657
15,50	16	115	65	45	48	M2103P-1550AR	30682490	M2103P-1550ER	30682658
15,60	16	115	65	45	48	M2103P-1560AR	30682491	M2103P-1560ER	30682659
15,80	16	115	65	45	48	M2103P-1580AR	30682492	M2103P-1580ER	30682660
16,00	16	115	65	45	48	M2103P-1600AR	30682493	M2103P-1600ER	30682661
16,05	18	123	73	51	48	M2103P-1605AR	30682494	M2103P-1605ER	30682662
16,50	18	123	73	51	48	M2103P-1650AR	30682495	M2103P-1650ER	30682663
16,80	18	123	73	51	48	M2103P-1680AR	30682496	M2103P-1680ER	30682664
16,90	18	123	73	51	48	M2103P-1690AR	30682497	M2103P-1690ER	30682665
17,00	18	123	73	51	48	M2103P-1700AR	30682498	M2103P-1700ER	30682666
17,50	18	123	73	51	48	M2103P-1750AR	30682499	M2103P-1750ER	30682667
17,60	18	123	73	51	48	M2103P-1760AR	30682500	M2103P-1760ER	30682668
17,80	18	123	73	51	48	M2103P-1780AR	30682501	M2103P-1780ER	30682669
18,00	18	123	73	51	48	M2103P-1800AR	30682502	M2103P-1800ER	30682670
18,50	20	131	79	55	50	M2103P-1850AR	30682503	M2103P-1850ER	30682671
18,80	20	131	79	55	50	M2103P-1880AR	30682504	M2103P-1880ER	30682672

MEGA-Drill-Steel-Plus | M2103P, 3xD, innere Kühlmittelzufuhr

Baumaße						Schaffform HA		Schaffform HE	
d ₁ m7	d ₂ h6	l ₁	l ₂	l ₃	l ₄	Bestell-Bezeichnung	Bestell-Nr.	Bestell-Bezeichnung	Bestell-Nr.
18,90	20	131	79	55	50	M2103P-1890AR	30682505	M2103P-1890ER	30682673
19,00	20	131	79	55	50	M2103P-1900AR	30682506	M2103P-1900ER	30682674
19,35	20	131	79	55	50	M2103P-1935AR	30682507	M2103P-1935ER	30682675
19,50	20	131	79	55	50	M2103P-1950AR	30682508	M2103P-1950ER	30682676
19,60	20	131	79	55	50	M2103P-1960AR	30682509	M2103P-1960ER	30682677
19,80	20	131	79	55	50	M2103P-1980AR	30682510	M2103P-1980ER	30682678
20,00	20	131	79	55	50	M2103P-2000AR	30682511	M2103P-2000ER	30682679
20,50	25	151	93	66	56	M2103P-2050AR	30682513	M2103P-2050ER	30682680
21,00	25	151	93	66	56	M2103P-2100AR	30682514	M2103P-2100ER	30682681
21,50	25	151	93	66	56	M2103P-2150AR	30682515	M2103P-2150ER	30682682
22,00	25	151	93	66	56	M2103P-2200AR	30682516	M2103P-2200ER	30682683
22,50	25	151	93	66	56	M2103P-2250AR	30682517	M2103P-2250ER	30682684
23,00	25	151	93	66	56	M2103P-2300AR	30682518	M2103P-2300ER	30682685
23,50	25	151	93	66	56	M2103P-2350AR	30682519	M2103P-2350ER	30682686
24,00	25	151	93	66	56	M2103P-2400AR	30682520	M2103P-2400ER	30682687
24,50	25	151	93	66	56	M2103P-2450AR	30682521	M2103P-2450ER	30682688
25,00	25	151	93	66	56	M2103P-2500AR	30682522	M2103P-2500ER	30682689

Maßangaben in mm.

* Speziell zur Vorfertigung der Kernlöcher für Gewindeformer geeignet.

Schnittwertempfehlung siehe Seite 272 ff.

Sonderausführungen und andere Beschichtungen auf Anfrage.

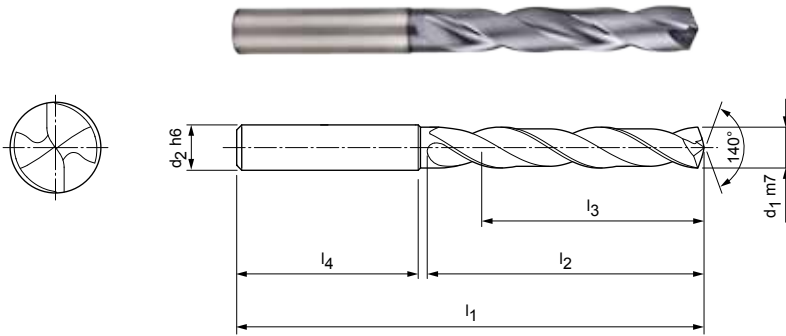
MEGA-Drill-Steel-Plus

5xD, äußere Kühlmittelzufuhr

M2005P – Nachfolgeprodukt des MEGA-Drill-Steel (M2005)

Ausführung:

Bohrerdurchmesser: 3,00 – 20,00 mm
 Bohrungstoleranz: ≥ IT 9
 Beschichtung: MxP
 Schneidanzahl: 2
 Anzahl Führungsfasen: 2
 Spitzenanschliff: Spezifischer Anschliff
 Spitzenwinkel: 140°
 Seitenspanwinkel: 30°



Baumaße						Schaffform HA		Schaffform HE	
d ₁ m7	d ₂ h6	l ₁	l ₂	l ₃	l ₄	Bestell-Bezeichnung	Bestell-Nr.	Bestell-Bezeichnung	Bestell-Nr.
3,00	6	66	28	23	36	M2005P-0300AR	30684264	M2005P-0300ER	30684422
3,10	6	66	28	23	36	M2005P-0310AR	30684265	M2005P-0310ER	30684423
3,15	6	66	28	23	36	M2005P-0315AR	30684266	M2005P-0315ER	30684424
3,20	6	66	28	23	36	M2005P-0320AR	30684267	M2005P-0320ER	30684425
3,22	6	66	28	23	36	M2005P-0322AR	30684268	M2005P-0322ER	30684426
3,25	6	66	28	23	36	M2005P-0325AR	30684269	M2005P-0325ER	30684427
3,30	6	66	28	23	36	M2005P-0330AR	30684270	M2005P-0330ER	30684428
3,40	6	66	28	23	36	M2005P-0340AR	30684271	M2005P-0340ER	30684429
3,50	6	66	28	23	36	M2005P-0350AR	30684272	M2005P-0350ER	30684430
3,60	6	66	28	23	36	M2005P-0360AR	30684273	M2005P-0360ER	30684431
3,70	6	66	28	23	36	M2005P-0370AR	30684274	M2005P-0370ER	30684432
3,80	6	74	36	29	36	M2005P-0380AR	30684275	M2005P-0380ER	30684433
3,85	6	74	36	29	36	M2005P-0385AR	30684276	M2005P-0385ER	30684434
3,90	6	74	36	29	36	M2005P-0390AR	30684277	M2005P-0390ER	30684435
4,00	6	74	36	29	36	M2005P-0400AR	30684278	M2005P-0400ER	30684436
4,10	6	74	36	29	36	M2005P-0410AR	30684279	M2005P-0410ER	30684437
4,20	6	74	36	29	36	M2005P-0420AR	30684280	M2005P-0420ER	30684438
4,25	6	74	36	29	36	M2005P-0425AR	30684281	M2005P-0425ER	30684439
4,30	6	74	36	29	36	M2005P-0430AR	30684282	M2005P-0430ER	30684440
4,35	6	74	36	29	36	M2005P-0435AR	30684283	M2005P-0435ER	30684441
4,40	6	74	36	29	36	M2005P-0440AR	30684285	M2005P-0440ER	30684442
4,45	6	74	36	29	36	M2005P-0445AR	30684286	M2005P-0445ER	30684443
4,50	6	74	36	29	36	M2005P-0450AR	30684287	M2005P-0450ER	30684444
4,60	6	74	36	29	36	M2005P-0460AR	30684288	M2005P-0460ER	30684445
4,65	6	74	36	29	36	M2005P-0465AR	30684289	M2005P-0465ER	30684446
4,70	6	74	36	29	36	M2005P-0470AR	30684290	M2005P-0470ER	30684447
4,80	6	82	44	35	36	M2005P-0480AR	30684291	M2005P-0480ER	30684448
4,90	6	82	44	35	36	M2005P-0490AR	30684292	M2005P-0490ER	30684449
4,95	6	82	44	35	36	M2005P-0495AR	30684293	M2005P-0495ER	30684450
5,00	6	82	44	35	36	M2005P-0500AR	30684294	M2005P-0500ER	30684451
5,05	6	82	44	35	36	M2005P-0505AR	30684295	M2005P-0505ER	30684452
5,10	6	82	44	35	36	M2005P-0510AR	30684296	M2005P-0510ER	30684453
5,20	6	82	44	35	36	M2005P-0520AR	30684297	M2005P-0520ER	30684454
5,30	6	82	44	35	36	M2005P-0530AR	30684298	M2005P-0530ER	30684455
5,40	6	82	44	35	36	M2005P-0540AR	30684299	M2005P-0540ER	30684456
5,50	6	82	44	35	36	M2005P-0550AR	30684300	M2005P-0550ER	30684457

MEGA-Drill-Steel-Plus | M2005P, 5xD, äußere Kühlmittelzufuhr

Baumaße						Schaffform HA		Schaffform HE	
d ₁ m7	d ₂ h6	l ₁	l ₂	l ₃	l ₄	Bestell-Bezeichnung	Bestell-Nr.	Bestell-Bezeichnung	Bestell-Nr.
5,55	6	82	44	35	36	M2005P-0555AR	30684301	M2005P-0555ER	30684458
5,60	6	82	44	35	36	M2005P-0560AR	30684302	M2005P-0560ER	30684459
5,70	6	82	44	35	36	M2005P-0570AR	30684303	M2005P-0570ER	30684460
5,75	6	82	44	35	36	M2005P-0575AR	30684304	M2005P-0575ER	30684461
5,80	6	82	44	35	36	M2005P-0580AR	30684305	M2005P-0580ER	30684462
5,90	6	82	44	35	36	M2005P-0590AR	30684306	M2005P-0590ER	30684463
5,95	6	82	44	35	36	M2005P-0595AR	30684307	M2005P-0595ER	30684464
6,00	6	82	44	35	36	M2005P-0600AR	30684308	M2005P-0600ER	30684465
6,10	8	91	53	43	36	M2005P-0610AR	30684309	M2005P-0610ER	30684466
6,20	8	91	53	43	36	M2005P-0620AR	30684310	M2005P-0620ER	30684467
6,30	8	91	53	43	36	M2005P-0630AR	30684311	M2005P-0630ER	30684468
6,40	8	91	53	43	36	M2005P-0640AR	30684312	M2005P-0640ER	30684469
6,50	8	91	53	43	36	M2005P-0650AR	30684313	M2005P-0650ER	30684470
6,60	8	91	53	43	36	M2005P-0660AR	30684314	M2005P-0660ER	30684471
6,70	8	91	53	43	36	M2005P-0670AR	30684315	M2005P-0670ER	30684472
6,80	8	91	53	43	36	M2005P-0680AR	30684316	M2005P-0680ER	30684473
6,90	8	91	53	43	36	M2005P-0690AR	30684317	M2005P-0690ER	30684474
7,00	8	91	53	43	36	M2005P-0700AR	30684318	M2005P-0700ER	30684475
7,10	8	91	53	43	36	M2005P-0710AR	30684319	M2005P-0710ER	30684476
7,20	8	91	53	43	36	M2005P-0720AR	30684320	M2005P-0720ER	30684477
7,30	8	91	53	43	36	M2005P-0730AR	30684321	M2005P-0730ER	30684478
7,40	8	91	53	43	36	M2005P-0740AR	30684322	M2005P-0740ER	30684479
7,45	8	91	53	43	36	M2005P-0745AR	30684323	M2005P-0745ER	30684480
7,50	8	91	53	43	36	M2005P-0750AR	30684324	M2005P-0750ER	30684481
7,60	8	91	53	43	36	M2005P-0760AR	30684325	M2005P-0760ER	30684482
7,70	8	91	53	43	36	M2005P-0770AR	30684326	M2005P-0770ER	30684483
7,80	8	91	53	43	36	M2005P-0780AR	30684327	M2005P-0780ER	30684484
7,90	8	91	53	43	36	M2005P-0790AR	30684328	M2005P-0790ER	30684485
8,00	8	91	53	43	36	M2005P-0800AR	30684329	M2005P-0800ER	30684486
8,10	10	103	61	49	40	M2005P-0810AR	30684330	M2005P-0810ER	30684487
8,20	10	103	61	49	40	M2005P-0820AR	30684331	M2005P-0820ER	30684488
8,30	10	103	61	49	40	M2005P-0830AR	30684332	M2005P-0830ER	30684489
8,40	10	103	61	49	40	M2005P-0840AR	30684333	M2005P-0840ER	30684490
8,50	10	103	61	49	40	M2005P-0850AR	30684334	M2005P-0850ER	30684491
8,60	10	103	61	49	40	M2005P-0860AR	30684335	M2005P-0860ER	30684492
8,70	10	103	61	49	40	M2005P-0870AR	30684336	M2005P-0870ER	30684493
8,80	10	103	61	49	40	M2005P-0880AR	30684337	M2005P-0880ER	30684494
8,90	10	103	61	49	40	M2005P-0890AR	30684338	M2005P-0890ER	30684495
9,00	10	103	61	49	40	M2005P-0900AR	30684339	M2005P-0900ER	30684496
9,10	10	103	61	49	40	M2005P-0910AR	30684340	M2005P-0910ER	30684497
9,20	10	103	61	49	40	M2005P-0920AR	30684341	M2005P-0920ER	30684498
9,30	10	103	61	49	40	M2005P-0930AR	30684342	M2005P-0930ER	30684499
9,35	10	103	61	49	40	M2005P-0935AR	30684343	M2005P-0935ER	30684500
9,40	10	103	61	49	40	M2005P-0940AR	30684344	M2005P-0940ER	30684501
9,45	10	103	61	49	40	M2005P-0945AR	30684345	M2005P-0945ER	30684502
9,50	10	103	61	49	40	M2005P-0950AR	30684346	M2005P-0950ER	30684503
9,60	10	103	61	49	40	M2005P-0960AR	30684347	M2005P-0960ER	30684504
9,70	10	103	61	49	40	M2005P-0970AR	30684348	M2005P-0970ER	30684505
9,80	10	103	61	49	40	M2005P-0980AR	30684349	M2005P-0980ER	30684506
9,90	10	103	61	49	40	M2005P-0990AR	30684350	M2005P-0990ER	30684507
10,00	10	103	61	49	40	M2005P-1000AR	30684351	M2005P-1000ER	30684508
10,10	12	118	71	56	45	M2005P-1010AR	30684352	M2005P-1010ER	30684509
10,20	12	118	71	56	45	M2005P-1020AR	30684353	M2005P-1020ER	30684510
10,30	12	118	71	56	45	M2005P-1030AR	30684354	M2005P-1030ER	30684511
10,40	12	118	71	56	45	M2005P-1040AR	30684355	M2005P-1040ER	30684512
10,50	12	118	71	56	45	M2005P-1050AR	30684356	M2005P-1050ER	30684513
10,55	12	118	71	56	45	M2005P-1055AR	30684357	M2005P-1055ER	30684514

Fortsetzung auf nächster Seite.

MEGA-Drill-Steel-Plus | M2005P, 5xD, äußere Kühlmittelzufuhr

Baumaße						Schaffform HA		Schaffform HE	
d ₁ m7	d ₂ h6	l ₁	l ₂	l ₃	l ₄	Bestell-Bezeichnung	Bestell-Nr.	Bestell-Bezeichnung	Bestell-Nr.
10,60	12	118	71	56	45	M2005P-1060AR	30684358	M2005P-1060ER	30684515
10,70	12	118	71	56	45	M2005P-1070AR	30684359	M2005P-1070ER	30684516
10,75	12	118	71	56	45	M2005P-1075AR	30684360	M2005P-1075ER	30684517
10,80	12	118	71	56	45	M2005P-1080AR	30684361	M2005P-1080ER	30684518
10,90	12	118	71	56	45	M2005P-1090AR	30684362	M2005P-1090ER	30684519
11,00	12	118	71	56	45	M2005P-1100AR	30684363	M2005P-1100ER	30684520
11,10	12	118	71	56	45	M2005P-1110AR	30684364	M2005P-1110ER	30684521
11,20	12	118	71	56	45	M2005P-1120AR	30684365	M2005P-1120ER	30684522
11,25	12	118	71	56	45	M2005P-1125AR	30684366	M2005P-1125ER	30684523
11,30	12	118	71	56	45	M2005P-1130AR	30684367	M2005P-1130ER	30684524
11,35	12	118	71	56	45	M2005P-1135AR	30684368	M2005P-1135ER	30684525
11,40	12	118	71	56	45	M2005P-1140AR	30684369	M2005P-1140ER	30684526
11,45	12	118	71	56	45	M2005P-1145AR	30684370	M2005P-1145ER	30684527
11,50	12	118	71	56	45	M2005P-1150AR	30684371	M2005P-1150ER	30684528
11,60	12	118	71	56	45	M2005P-1160AR	30684372	M2005P-1160ER	30684529
11,70	12	118	71	56	45	M2005P-1170AR	30684373	M2005P-1170ER	30684530
11,80	12	118	71	56	45	M2005P-1180AR	30684374	M2005P-1180ER	30684531
11,90	12	118	71	56	45	M2005P-1190AR	30684375	M2005P-1190ER	30684532
12,00	12	118	71	56	45	M2005P-1200AR	30684376	M2005P-1200ER	30684533
12,15	14	124	77	60	45	M2005P-1215AR	30684377	M2005P-1215ER	30684534
12,25	14	124	77	60	45	M2005P-1225AR	30684378	M2005P-1225ER	30684535
12,50	14	124	77	60	45	M2005P-1250AR	30684379	M2005P-1250ER	30684536
12,55	14	124	77	60	45	M2005P-1255AR	30684380	M2005P-1255ER	30684537
12,70	14	124	77	60	45	M2005P-1270AR	30684381	M2005P-1270ER	30684538
12,80	14	124	77	60	45	M2005P-1280AR	30684382	M2005P-1280ER	30684539
12,90	14	124	77	60	45	M2005P-1290AR	30684383	M2005P-1290ER	30684540
13,00	14	124	77	60	45	M2005P-1300AR	30684384	M2005P-1300ER	30684541
13,10	14	124	77	60	45	M2005P-1310AR	30684385	M2005P-1310ER	30684542
13,30	14	124	77	60	45	M2005P-1330AR	30684386	M2005P-1330ER	30684543
13,35	14	124	77	60	45	M2005P-1335AR	30684387	M2005P-1335ER	30684544
13,50	14	124	77	60	45	M2005P-1350AR	30684388	M2005P-1350ER	30684545
13,70	14	124	77	60	45	M2005P-1370AR	30684389	M2005P-1370ER	30684546
13,80	14	124	77	60	45	M2005P-1380AR	30684390	M2005P-1380ER	30684547
14,00	14	124	77	60	45	M2005P-1400AR	30684391	M2005P-1400ER	30684548
14,20	16	133	83	63	48	M2005P-1420AR	30684392	M2005P-1420ER	30684549
14,50	16	133	83	63	48	M2005P-1450AR	30684393	M2005P-1450ER	30684550
14,80	16	133	83	63	48	M2005P-1480AR	30684394	M2005P-1480ER	30684551
15,00	16	133	83	63	48	M2005P-1500AR	30684395	M2005P-1500ER	30684552
15,10	16	133	83	63	48	M2005P-1510AR	30684396	M2005P-1510ER	30684553
15,25	16	133	83	63	48	M2005P-1525AR	30684397	M2005P-1525ER	30684554
15,30	16	133	83	63	48	M2005P-1530AR	30684398	M2005P-1530ER	30684555
15,35	16	133	83	63	48	M2005P-1535AR	30684399	M2005P-1535ER	30684556
15,50	16	133	83	63	48	M2005P-1550AR	30684400	M2005P-1550ER	30684557
15,60	16	133	83	63	48	M2005P-1560AR	30684401	M2005P-1560ER	30684558
15,80	16	133	83	63	48	M2005P-1580AR	30684402	M2005P-1580ER	30684559
16,00	16	133	83	63	48	M2005P-1600AR	30684403	M2005P-1600ER	30684560
16,05	18	143	93	71	48	M2005P-1605AR	30684404	M2005P-1605ER	30684561
16,50	18	143	93	71	48	M2005P-1650AR	30684405	M2005P-1650ER	30684562
16,80	18	143	93	71	48	M2005P-1680AR	30684406	M2005P-1680ER	30684563
16,90	18	143	93	71	48	M2005P-1690AR	30684407	M2005P-1690ER	30684564
17,00	18	143	93	71	48	M2005P-1700AR	30684408	M2005P-1700ER	30684565
17,50	18	143	93	71	48	M2005P-1750AR	30684409	M2005P-1750ER	30684566
17,60	18	143	93	71	48	M2005P-1760AR	30684410	M2005P-1760ER	30684567
17,80	18	143	93	71	48	M2005P-1780AR	30684411	M2005P-1780ER	30684568
18,00	18	143	93	71	48	M2005P-1800AR	30684412	M2005P-1800ER	30684569
18,50	20	153	101	77	50	M2005P-1850AR	30684413	M2005P-1850ER	30684570
18,80	20	153	101	77	50	M2005P-1880AR	30684414	M2005P-1880ER	30684571

MEGA-Drill-Steel-Plus | M2005P, 5xD, äußere Kühlmittelzufuhr

Baumaße						Schaffform HA		Schaffform HE	
d ₁ m7	d ₂ h6	l ₁	l ₂	l ₃	l ₄	Bestell-Bezeichnung	Bestell-Nr.	Bestell-Bezeichnung	Bestell-Nr.
18,90	20	153	101	77	50	M2005P-1890AR	30684415	M2005P-1890ER	30684572
19,00	20	153	101	77	50	M2005P-1900AR	30684416	M2005P-1900ER	30684573
19,35	20	153	101	77	50	M2005P-1935AR	30684417	M2005P-1935ER	30684574
19,50	20	153	101	77	50	M2005P-1950AR	30684418	M2005P-1950ER	30684575
19,60	20	153	101	77	50	M2005P-1960AR	30684419	M2005P-1960ER	30684576
19,80	20	153	101	77	50	M2005P-1980AR	30684420	M2005P-1980ER	30684577
20,00	20	153	101	77	50	M2005P-2000AR	30684421	M2005P-2000ER	30684578

Maßangaben in mm.

Schnittwertempfehlung siehe Seite 272 ff.

Sonderausführungen und andere Beschichtungen auf Anfrage.

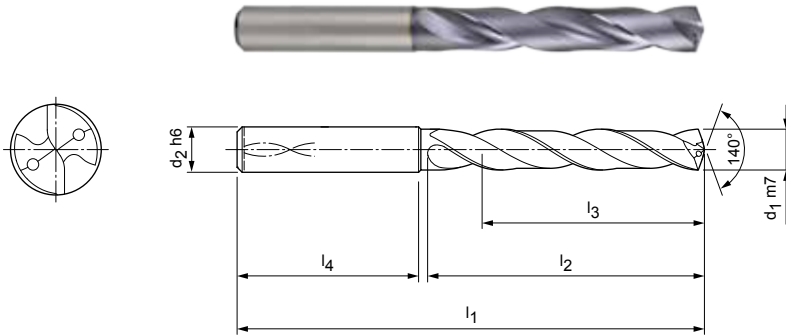
MEGA-Drill-Steel-Plus

5xD, innere Kühlmittelzufuhr

M2105P – Nachfolgeprodukt des MEGA-Drill-Steel (M2105)

Ausführung:

Bohrungsdurchmesser: 3,00 – 25,00 mm
 Bohrungstoleranz: ≥ IT 9
 Beschichtung: MxP
 Schneidanzahl: 2
 Anzahl Führungsfasen: 2
 Spitzenanschliff: Spezifischer Anschliff
 Spitzenwinkel: 140°
 Seitenspanwinkel: 30°



Baumaße						Schaffform HA		Schaffform HE	
d ₁ m7	d ₂ h6	l ₁	l ₂	l ₃	l ₄	Bestell-Bezeichnung	Bestell-Nr.	Bestell-Bezeichnung	Bestell-Nr.
3,00	6	66	28	23	36	M2105P-0300AR	30682857	M2105P-0300ER	30683025
3,10	6	66	28	23	36	M2105P-0310AR	30682858	M2105P-0310ER	30683026
3,15	6	66	28	23	36	M2105P-0315AR	30682859	M2105P-0315ER	30683027
3,20	6	66	28	23	36	M2105P-0320AR	30682860	M2105P-0320ER	30683028
3,22	6	66	28	23	36	M2105P-0322AR	30682861	M2105P-0322ER	30683029
3,25	6	66	28	23	36	M2105P-0325AR	30682862	M2105P-0325ER	30683030
3,30	6	66	28	23	36	M2105P-0330AR	30682863	M2105P-0330ER	30683031
3,40	6	66	28	23	36	M2105P-0340AR	30682864	M2105P-0340ER	30683032
3,50	6	66	28	23	36	M2105P-0350AR	30682865	M2105P-0350ER	30683033
3,60	6	66	28	23	36	M2105P-0360AR	30682866	M2105P-0360ER	30683034
*3,70	6	66	28	23	36	M2105P-0370AR	30682867	M2105P-0370ER	30683035
3,80	6	74	36	29	36	M2105P-0380AR	30682868	M2105P-0380ER	30683036
3,85	6	74	36	29	36	M2105P-0385AR	30682869	M2105P-0385ER	30683037
3,90	6	74	36	29	36	M2105P-0390AR	30682870	M2105P-0390ER	30683038
4,00	6	74	36	29	36	M2105P-0400AR	30682871	M2105P-0400ER	30683039
4,10	6	74	36	29	36	M2105P-0410AR	30682872	M2105P-0410ER	30683040
4,20	6	74	36	29	36	M2105P-0420AR	30682873	M2105P-0420ER	30683041
4,25	6	74	36	29	36	M2105P-0425AR	30682874	M2105P-0425ER	30683042
4,30	6	74	36	29	36	M2105P-0430AR	30682875	M2105P-0430ER	30683043
4,35	6	74	36	29	36	M2105P-0435AR	30682876	M2105P-0435ER	30683044
4,40	6	74	36	29	36	M2105P-0440AR	30682877	M2105P-0440ER	30683045
4,45	6	74	36	29	36	M2105P-0445AR	30682878	M2105P-0445ER	30683046
4,50	6	74	36	29	36	M2105P-0450AR	30682879	M2105P-0450ER	30683047
4,60	6	74	36	29	36	M2105P-0460AR	30682880	M2105P-0460ER	30683048
*4,65	6	74	36	29	36	M2105P-0465AR	30682881	M2105P-0465ER	30683049
4,70	6	74	36	29	36	M2105P-0470AR	30682882	M2105P-0470ER	30683050
4,80	6	82	44	35	36	M2105P-0480AR	30682883	M2105P-0480ER	30683051
4,90	6	82	44	35	36	M2105P-0490AR	30682884	M2105P-0490ER	30683052
4,95	6	82	44	35	36	M2105P-0495AR	30682885	M2105P-0495ER	30683053
5,00	6	82	44	35	36	M2105P-0500AR	30682886	M2105P-0500ER	30683054
5,05	6	82	44	35	36	M2105P-0505AR	30682887	M2105P-0505ER	30683055
5,10	6	82	44	35	36	M2105P-0510AR	30682888	M2105P-0510ER	30683056
5,20	6	82	44	35	36	M2105P-0520AR	30682889	M2105P-0520ER	30683057
5,30	6	82	44	35	36	M2105P-0530AR	30682890	M2105P-0530ER	30683058
5,40	6	82	44	35	36	M2105P-0540AR	30682891	M2105P-0540ER	30683059
5,50	6	82	44	35	36	M2105P-0550AR	30682892	M2105P-0550ER	30683060

MEGA-Drill-Steel-Plus | M2105P, 5xD, innere Kühlmittelzufuhr

Baumaße						Schaffform HA		Schaffform HE	
d ₁ m7	d ₂ h6	l ₁	l ₂	l ₃	l ₄	Bestell-Bezeichnung	Bestell-Nr.	Bestell-Bezeichnung	Bestell-Nr.
*5,55	6	82	44	35	36	M2105P-0555AR	30682893	M2105P-0555ER	30683061
5,60	6	82	44	35	36	M2105P-0560AR	30682894	M2105P-0560ER	30683062
5,70	6	82	44	35	36	M2105P-0570AR	30682895	M2105P-0570ER	30683063
5,75	6	82	44	35	36	M2105P-0575AR	30682896	M2105P-0575ER	30683064
5,80	6	82	44	35	36	M2105P-0580AR	30682897	M2105P-0580ER	30683065
5,90	6	82	44	35	36	M2105P-0590AR	30682898	M2105P-0590ER	30683066
5,95	6	82	44	35	36	M2105P-0595AR	30682899	M2105P-0595ER	30683067
6,00	6	82	44	35	36	M2105P-0600AR	30682900	M2105P-0600ER	30683068
6,10	8	91	53	43	36	M2105P-0610AR	30682901	M2105P-0610ER	30683069
6,20	8	91	53	43	36	M2105P-0620AR	30682902	M2105P-0620ER	30683070
6,30	8	91	53	43	36	M2105P-0630AR	30682903	M2105P-0630ER	30683071
6,40	8	91	53	43	36	M2105P-0640AR	30682904	M2105P-0640ER	30683072
6,50	8	91	53	43	36	M2105P-0650AR	30682905	M2105P-0650ER	30683073
6,60	8	91	53	43	36	M2105P-0660AR	30682906	M2105P-0660ER	30683074
6,70	8	91	53	43	36	M2105P-0670AR	30682907	M2105P-0670ER	30683075
6,80	8	91	53	43	36	M2105P-0680AR	30682908	M2105P-0680ER	30683076
6,90	8	91	53	43	36	M2105P-0690AR	30682909	M2105P-0690ER	30683077
7,00	8	91	53	43	36	M2105P-0700AR	30682910	M2105P-0700ER	30683078
7,10	8	91	53	43	36	M2105P-0710AR	30682911	M2105P-0710ER	30683079
7,20	8	91	53	43	36	M2105P-0720AR	30682912	M2105P-0720ER	30683080
7,30	8	91	53	43	36	M2105P-0730AR	30682913	M2105P-0730ER	30683081
7,40	8	91	53	43	36	M2105P-0740AR	30682914	M2105P-0740ER	30683082
*7,45	8	91	53	43	36	M2105P-0745AR	30682915	M2105P-0745ER	30683083
7,50	8	91	53	43	36	M2105P-0750AR	30682916	M2105P-0750ER	30683084
7,60	8	91	53	43	36	M2105P-0760AR	30682917	M2105P-0760ER	30683085
7,70	8	91	53	43	36	M2105P-0770AR	30682918	M2105P-0770ER	30683086
7,80	8	91	53	43	36	M2105P-0780AR	30682919	M2105P-0780ER	30683087
7,90	8	91	53	43	36	M2105P-0790AR	30682920	M2105P-0790ER	30683088
8,00	8	91	53	43	36	M2105P-0800AR	30682921	M2105P-0800ER	30683089
8,10	10	103	61	49	40	M2105P-0810AR	30682922	M2105P-0810ER	30683090
8,20	10	103	61	49	40	M2105P-0820AR	30682923	M2105P-0820ER	30683091
8,30	10	103	61	49	40	M2105P-0830AR	30682924	M2105P-0830ER	30683092
8,40	10	103	61	49	40	M2105P-0840AR	30682925	M2105P-0840ER	30683093
8,50	10	103	61	49	40	M2105P-0850AR	30682926	M2105P-0850ER	30683094
8,60	10	103	61	49	40	M2105P-0860AR	30682927	M2105P-0860ER	30683095
8,70	10	103	61	49	40	M2105P-0870AR	30682928	M2105P-0870ER	30683096
8,80	10	103	61	49	40	M2105P-0880AR	30682929	M2105P-0880ER	30683097
8,90	10	103	61	49	40	M2105P-0890AR	30682930	M2105P-0890ER	30683098
9,00	10	103	61	49	40	M2105P-0900AR	30682931	M2105P-0900ER	30683099
9,10	10	103	61	49	40	M2105P-0910AR	30682932	M2105P-0910ER	30683100
9,20	10	103	61	49	40	M2105P-0920AR	30682933	M2105P-0920ER	30683101
*9,30	10	103	61	49	40	M2105P-0930AR	30682934	M2105P-0930ER	30683102
9,35	10	103	61	49	40	M2105P-0935AR	30682935	M2105P-0935ER	30683103
9,40	10	103	61	49	40	M2105P-0940AR	30682936	M2105P-0940ER	30683104
9,45	10	103	61	49	40	M2105P-0945AR	30682937	M2105P-0945ER	30683105
9,50	10	103	61	49	40	M2105P-0950AR	30682938	M2105P-0950ER	30683106
9,60	10	103	61	49	40	M2105P-0960AR	30682939	M2105P-0960ER	30683107
9,70	10	103	61	49	40	M2105P-0970AR	30682940	M2105P-0970ER	30683108
9,80	10	103	61	49	40	M2105P-0980AR	30682941	M2105P-0980ER	30683109
9,90	10	103	61	49	40	M2105P-0990AR	30682942	M2105P-0990ER	30683110
10,00	10	103	61	49	40	M2105P-1000AR	30682943	M2105P-1000ER	30683111
10,10	12	118	71	56	45	M2105P-1010AR	30682944	M2105P-1010ER	30683112
10,20	12	118	71	56	45	M2105P-1020AR	30682945	M2105P-1020ER	30683113
10,30	12	118	71	56	45	M2105P-1030AR	30682946	M2105P-1030ER	30683114
10,40	12	118	71	56	45	M2105P-1040AR	30682947	M2105P-1040ER	30683115
10,50	12	118	71	56	45	M2105P-1050AR	30682948	M2105P-1050ER	30683116
10,55	12	118	71	56	45	M2105P-1055AR	30682949	M2105P-1055ER	30683117

Fortsetzung auf nächster Seite.

MEGA-Drill-Steel-Plus | M2105P, 5xD, innere Kühlmittelzufuhr

Baumaße						Schaffform HA		Schaffform HE	
d ₁ m7	d ₂ h6	l ₁	l ₂	l ₃	l ₄	Bestell-Bezeichnung	Bestell-Nr.	Bestell-Bezeichnung	Bestell-Nr.
10,60	12	118	71	56	45	M2105P-1060AR	30682950	M2105P-1060ER	30683118
10,70	12	118	71	56	45	M2105P-1070AR	30682951	M2105P-1070ER	30683119
10,75	12	118	71	56	45	M2105P-1075AR	30682952	M2105P-1075ER	30683120
10,80	12	118	71	56	45	M2105P-1080AR	30682953	M2105P-1080ER	30683121
10,90	12	118	71	56	45	M2105P-1090AR	30682954	M2105P-1090ER	30683122
11,00	12	118	71	56	45	M2105P-1100AR	30682955	M2105P-1100ER	30683123
11,10	12	118	71	56	45	M2105P-1110AR	30682956	M2105P-1110ER	30683124
*11,20	12	118	71	56	45	M2105P-1120AR	30682957	M2105P-1120ER	30683125
11,25	12	118	71	56	45	M2105P-1125AR	30682958	M2105P-1125ER	30683126
11,30	12	118	71	56	45	M2105P-1130AR	30682959	M2105P-1130ER	30683127
11,35	12	118	71	56	45	M2105P-1135AR	30682960	M2105P-1135ER	30683128
11,40	12	118	71	56	45	M2105P-1140AR	30682962	M2105P-1140ER	30683129
11,45	12	118	71	56	45	M2105P-1145AR	30682963	M2105P-1145ER	30683130
11,50	12	118	71	56	45	M2105P-1150AR	30682964	M2105P-1150ER	30683131
11,60	12	118	71	56	45	M2105P-1160AR	30682965	M2105P-1160ER	30683132
11,70	12	118	71	56	45	M2105P-1170AR	30682966	M2105P-1170ER	30683133
11,80	12	118	71	56	45	M2105P-1180AR	30682967	M2105P-1180ER	30683134
11,90	12	118	71	56	45	M2105P-1190AR	30682968	M2105P-1190ER	30683135
12,00	12	118	71	56	45	M2105P-1200AR	30682969	M2105P-1200ER	30683136
12,15	14	124	77	60	45	M2105P-1215AR	30682970	M2105P-1215ER	30683137
12,25	14	124	77	60	45	M2105P-1225AR	30682971	M2105P-1225ER	30683138
12,50	14	124	77	60	45	M2105P-1250AR	30682972	M2105P-1250ER	30683139
12,55	14	124	77	60	45	M2105P-1255AR	30682973	M2105P-1255ER	30683140
12,70	14	124	77	60	45	M2105P-1270AR	30682974	M2105P-1270ER	30683141
12,80	14	124	77	60	45	M2105P-1280AR	30682975	M2105P-1280ER	30683142
12,90	14	124	77	60	45	M2105P-1290AR	30682976	M2105P-1290ER	30683143
13,00	14	124	77	60	45	M2105P-1300AR	30682977	M2105P-1300ER	30683144
13,10	14	124	77	60	45	M2105P-1310AR	30682978	M2105P-1310ER	30683145
13,30	14	124	77	60	45	M2105P-1330AR	30682979	M2105P-1330ER	30683146
13,35	14	124	77	60	45	M2105P-1335AR	30682980	M2105P-1335ER	30683147
13,50	14	124	77	60	45	M2105P-1350AR	30682981	M2105P-1350ER	30683148
13,70	14	124	77	60	45	M2105P-1370AR	30682982	M2105P-1370ER	30683149
13,80	14	124	77	60	45	M2105P-1380AR	30682983	M2105P-1380ER	30683150
14,00	14	124	77	60	45	M2105P-1400AR	30682984	M2105P-1400ER	30683151
14,20	16	133	83	63	48	M2105P-1420AR	30682985	M2105P-1420ER	30683152
14,50	16	133	83	63	48	M2105P-1450AR	30682986	M2105P-1450ER	30683153
14,80	16	133	83	63	48	M2105P-1480AR	30682987	M2105P-1480ER	30683154
15,00	16	133	83	63	48	M2105P-1500AR	30682988	M2105P-1500ER	30683155
15,10	16	133	83	63	48	M2105P-1510AR	30682989	M2105P-1510ER	30683156
15,25	16	133	83	63	48	M2105P-1525AR	30682990	M2105P-1525ER	30683157
15,30	16	133	83	63	48	M2105P-1530AR	30682991	M2105P-1530ER	30683158
15,35	16	133	83	63	48	M2105P-1535AR	30682992	M2105P-1535ER	30683159
15,50	16	133	83	63	48	M2105P-1550AR	30682993	M2105P-1550ER	30683160
15,60	16	133	83	63	48	M2105P-1560AR	30682994	M2105P-1560ER	30683161
15,80	16	133	83	63	48	M2105P-1580AR	30682995	M2105P-1580ER	30683162
16,00	16	133	83	63	48	M2105P-1600AR	30682996	M2105P-1600ER	30683163
16,05	18	143	93	71	48	M2105P-1605AR	30682997	M2105P-1605ER	30683165
16,50	18	143	93	71	48	M2105P-1650AR	30682998	M2105P-1650ER	30683166
16,80	18	143	93	71	48	M2105P-1680AR	30682999	M2105P-1680ER	30683167
16,90	18	143	93	71	48	M2105P-1690AR	30683000	M2105P-1690ER	30683168
17,00	18	143	93	71	48	M2105P-1700AR	30683001	M2105P-1700ER	30683169
17,50	18	143	93	71	48	M2105P-1750AR	30683002	M2105P-1750ER	30683170
17,60	18	143	93	71	48	M2105P-1760AR	30683003	M2105P-1760ER	30683171
17,80	18	143	93	71	48	M2105P-1780AR	30683004	M2105P-1780ER	30683172
18,00	18	143	93	71	48	M2105P-1800AR	30683005	M2105P-1800ER	30683173
18,50	20	153	101	77	50	M2105P-1850AR	30683006	M2105P-1850ER	30683174
18,80	20	153	101	77	50	M2105P-1880AR	30683007	M2105P-1880ER	30683175

MEGA-Drill-Steel-Plus | M2105P, 5xD, innere Kühlmittelzufuhr

Baumaße						Schaffform HA		Schaffform HE	
d ₁ m7	d ₂ h6	l ₁	l ₂	l ₃	l ₄	Bestell-Bezeichnung	Bestell-Nr.	Bestell-Bezeichnung	Bestell-Nr.
18,90	20	153	101	77	50	M2105P-1890AR	30683008	M2105P-1890ER	30683176
19,00	20	153	101	77	50	M2105P-1900AR	30683009	M2105P-1900ER	30683177
19,35	20	153	101	77	50	M2105P-1935AR	30683010	M2105P-1935ER	30683178
19,50	20	153	101	77	50	M2105P-1950AR	30683011	M2105P-1950ER	30683179
19,60	20	153	101	77	50	M2105P-1960AR	30683012	M2105P-1960ER	30683180
19,80	20	153	101	77	50	M2105P-1980AR	30683013	M2105P-1980ER	30683181
20,00	20	153	101	77	50	M2105P-2000AR	30683014	M2105P-2000ER	30683182
20,50	25	200	135	110	56	M2105P-2050AR	30683015	M2105P-2050ER	30683183
21,00	25	200	135	110	56	M2105P-2100AR	30683016	M2105P-2100ER	30683184
21,50	25	200	135	110	56	M2105P-2150AR	30683017	M2105P-2150ER	30683185
22,00	25	200	135	110	56	M2105P-2200AR	30683018	M2105P-2200ER	30683186
22,50	25	200	140	120	56	M2105P-2250AR	30683019	M2105P-2250ER	30683187
23,00	25	200	140	120	56	M2105P-2300AR	30683020	M2105P-2300ER	30683188
23,50	25	200	140	120	56	M2105P-2350AR	30683021	M2105P-2350ER	30683189
24,00	25	200	140	120	56	M2105P-2400AR	30683022	M2105P-2400ER	30683190
24,50	25	200	140	120	56	M2105P-2450AR	30683023	M2105P-2450ER	30683191
25,00	25	200	140	120	56	M2105P-2500AR	30683024	M2105P-2500ER	30683192

Maßangaben in mm.

* Speziell zur Vorfertigung der Kernlöcher für Gewindeformer geeignet.

Schnittwertempfehlung siehe Seite 272 ff.

Sonderausführungen und andere Beschichtungen auf Anfrage.

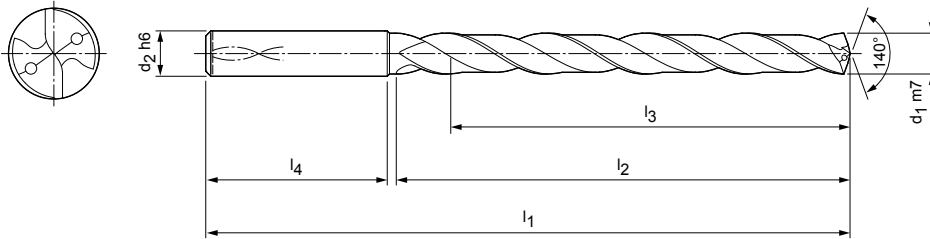
MEGA-Drill-Steel-Plus

8xD, innere Kühlmittelzufuhr

M2108P – Nachfolgeprodukt des MEGA-Drill-Steel (M2108)

Ausführung:

Bohrerdurchmesser: 3,00 – 20,00 mm
 Bohrungstoleranz: ≥ IT 9
 Beschichtung: MxP
 Schneidanzahl: 2
 Anzahl Führungsfasen: 2
 Spitzenanschliff: Spezifischer Anschliff
 Spitzenwinkel: 135°
 Seitenspanwinkel: 30°



Baumaße						Schaffform HA		Schaffform HE	
d ₁ m7	d ₂ h6	l ₁	l ₂	l ₃	l ₄	Bestell-Bezeichnung	Bestell-Nr.	Bestell-Bezeichnung	Bestell-Nr.
3,00	6	72	34	29	36	M2108P-0300AR	30683363	M2108P-0300ER	30683483
3,10	6	72	34	29	36	M2108P-0310AR	30683364	M2108P-0310ER	30683484
3,20	6	72	34	29	36	M2108P-0320AR	30683365	M2108P-0320ER	30683485
3,30	6	72	34	29	36	M2108P-0330AR	30683366	M2108P-0330ER	30683486
3,40	6	72	34	29	36	M2108P-0340AR	30683367	M2108P-0340ER	30683487
3,50	6	72	34	29	36	M2108P-0350AR	30683368	M2108P-0350ER	30683488
3,60	6	72	34	29	36	M2108P-0360AR	30683369	M2108P-0360ER	30683489
3,70	6	72	34	29	36	M2108P-0370AR	30683371	M2108P-0370ER	30683490
3,80	6	81	43	36	36	M2108P-0380AR	30683372	M2108P-0380ER	30683491
3,90	6	81	43	36	36	M2108P-0390AR	30683373	M2108P-0390ER	30683492
4,00	6	81	43	36	36	M2108P-0400AR	30683374	M2108P-0400ER	30683493
4,10	6	81	43	36	36	M2108P-0410AR	30683376	M2108P-0410ER	30683494
4,20	6	81	43	36	36	M2108P-0420AR	30683377	M2108P-0420ER	30683495
4,30	6	81	43	36	36	M2108P-0430AR	30683378	M2108P-0430ER	30683496
4,40	6	81	43	36	36	M2108P-0440AR	30683379	M2108P-0440ER	30683497
4,50	6	81	43	36	36	M2108P-0450AR	30683380	M2108P-0450ER	30683498
4,60	6	81	43	36	36	M2108P-0460AR	30683381	M2108P-0460ER	30683499
4,70	6	81	43	36	36	M2108P-0470AR	30683382	M2108P-0470ER	30683500
4,80	6	95	57	48	36	M2108P-0480AR	30683383	M2108P-0480ER	30683501
4,90	6	95	57	48	36	M2108P-0490AR	30683384	M2108P-0490ER	30683502
5,00	6	95	57	48	36	M2108P-0500AR	30683385	M2108P-0500ER	30683503
5,10	6	95	57	48	36	M2108P-0510AR	30683386	M2108P-0510ER	30683504
5,20	6	95	57	48	36	M2108P-0520AR	30683387	M2108P-0520ER	30683505
5,30	6	95	57	48	36	M2108P-0530AR	30683388	M2108P-0530ER	30683506
5,40	6	95	57	48	36	M2108P-0540AR	30683389	M2108P-0540ER	30683507
5,50	6	95	57	48	36	M2108P-0550AR	30683390	M2108P-0550ER	30683508
5,60	6	95	57	48	36	M2108P-0560AR	30683391	M2108P-0560ER	30683509
5,70	6	95	57	48	36	M2108P-0570AR	30683392	M2108P-0570ER	30683510
5,80	6	95	57	48	36	M2108P-0580AR	30683393	M2108P-0580ER	30683511
5,90	6	95	57	48	36	M2108P-0590AR	30683394	M2108P-0590ER	30683512
6,00	6	95	57	48	36	M2108P-0600AR	30683395	M2108P-0600ER	30683513
6,10	8	114	76	64	36	M2108P-0610AR	30683396	M2108P-0610ER	30683514
6,20	8	114	76	64	36	M2108P-0620AR	30683397	M2108P-0620ER	30683515
6,30	8	114	76	64	36	M2108P-0630AR	30683398	M2108P-0630ER	30683516
6,40	8	114	76	64	36	M2108P-0640AR	30683399	M2108P-0640ER	30683517
6,50	8	114	76	64	36	M2108P-0650AR	30683400	M2108P-0650ER	30683518

MEGA-Drill-Steel-Plus | M2108P, 8xD, innere Kühlmittelzufuhr

Baumaße						Schaffform HA		Schaffform HE	
d ₁ m7	d ₂ h6	l ₁	l ₂	l ₃	l ₄	Bestell-Bezeichnung	Bestell-Nr.	Bestell-Bezeichnung	Bestell-Nr.
6,60	8	114	76	64	36	M2108P-0660AR	30683401	M2108P-0660ER	30683519
6,70	8	114	76	64	36	M2108P-0670AR	30683402	M2108P-0670ER	30683520
6,80	8	114	76	64	36	M2108P-0680AR	30683403	M2108P-0680ER	30683521
6,90	8	114	76	64	36	M2108P-0690AR	30683404	M2108P-0690ER	30683522
7,00	8	114	76	64	36	M2108P-0700AR	30683405	M2108P-0700ER	30683524
7,10	8	114	76	64	36	M2108P-0710AR	30683406	M2108P-0710ER	30683525
7,20	8	114	76	64	36	M2108P-0720AR	30683407	M2108P-0720ER	30683526
7,30	8	114	76	64	36	M2108P-0730AR	30683408	M2108P-0730ER	30683527
7,40	8	114	76	64	36	M2108P-0740AR	30683409	M2108P-0740ER	30683528
7,50	8	114	76	64	36	M2108P-0750AR	30683410	M2108P-0750ER	30683529
7,60	8	114	76	64	36	M2108P-0760AR	30683411	M2108P-0760ER	30683530
7,70	8	114	76	64	36	M2108P-0770AR	30683412	M2108P-0770ER	30683531
7,80	8	114	76	64	36	M2108P-0780AR	30683413	M2108P-0780ER	30683532
7,90	8	114	76	64	36	M2108P-0790AR	30683414	M2108P-0790ER	30683533
8,00	8	114	76	64	36	M2108P-0800AR	30683415	M2108P-0800ER	30683534
8,10	10	142	95	80	40	M2108P-0810AR	30683416	M2108P-0810ER	30683535
8,20	10	142	95	80	40	M2108P-0820AR	30683417	M2108P-0820ER	30683536
8,30	10	142	95	80	40	M2108P-0830AR	30683418	M2108P-0830ER	30683537
8,40	10	142	95	80	40	M2108P-0840AR	30683419	M2108P-0840ER	30683538
8,50	10	142	95	80	40	M2108P-0850AR	30683420	M2108P-0850ER	30683539
8,60	10	142	95	80	40	M2108P-0860AR	30683421	M2108P-0860ER	30683540
8,70	10	142	95	80	40	M2108P-0870AR	30683422	M2108P-0870ER	30683541
8,80	10	142	95	80	40	M2108P-0880AR	30683424	M2108P-0880ER	30683542
8,90	10	142	95	80	40	M2108P-0890AR	30683425	M2108P-0890ER	30683543
9,00	10	142	95	80	40	M2108P-0900AR	30683426	M2108P-0900ER	30683544
9,10	10	142	95	80	40	M2108P-0910AR	30683427	M2108P-0910ER	30683545
9,20	10	142	95	80	40	M2108P-0920AR	30683428	M2108P-0920ER	30683546
9,30	10	142	95	80	40	M2108P-0930AR	30683429	M2108P-0930ER	30683547
9,40	10	142	95	80	40	M2108P-0940AR	30683430	M2108P-0940ER	30683548
9,50	10	142	95	80	40	M2108P-0950AR	30683431	M2108P-0950ER	30683549
9,60	10	142	95	80	40	M2108P-0960AR	30683432	M2108P-0960ER	30683550
9,70	10	142	95	80	40	M2108P-0970AR	30683433	M2108P-0970ER	30683551
9,80	10	142	95	80	40	M2108P-0980AR	30683434	M2108P-0980ER	30683552
9,90	10	142	95	80	40	M2108P-0990AR	30683435	M2108P-0990ER	30683553
10,00	10	142	95	80	40	M2108P-1000AR	30683436	M2108P-1000ER	30683554
10,10	12	162	114	96	45	M2108P-1010AR	30683437	M2108P-1010ER	30683555
10,20	12	162	114	96	45	M2108P-1020AR	30683438	M2108P-1020ER	30683556
10,30	12	162	114	96	45	M2108P-1030AR	30683439	M2108P-1030ER	30683557
10,40	12	162	114	96	45	M2108P-1040AR	30683440	M2108P-1040ER	30683558
10,50	12	162	114	96	45	M2108P-1050AR	30683441	M2108P-1050ER	30683559
10,60	12	162	114	96	45	M2108P-1060AR	30683442	M2108P-1060ER	30683560
10,70	12	162	114	96	45	M2108P-1070AR	30683443	M2108P-1070ER	30683561
10,80	12	162	114	96	45	M2108P-1080AR	30683444	M2108P-1080ER	30683562
10,90	12	162	114	96	45	M2108P-1090AR	30683445	M2108P-1090ER	30683563
11,00	12	162	114	96	45	M2108P-1100AR	30683446	M2108P-1100ER	30683564
11,10	12	162	114	96	45	M2108P-1110AR	30683447	M2108P-1110ER	30683565
11,20	12	162	114	96	45	M2108P-1120AR	30683449	M2108P-1120ER	30683566
11,30	12	162	114	96	45	M2108P-1130AR	30683450	M2108P-1130ER	30683567
11,40	12	162	114	96	45	M2108P-1140AR	30683451	M2108P-1140ER	30683568
11,50	12	162	114	96	45	M2108P-1150AR	30683452	M2108P-1150ER	30683569
11,60	12	162	114	96	45	M2108P-1160AR	30683453	M2108P-1160ER	30683570
11,70	12	162	114	96	45	M2108P-1170AR	30683454	M2108P-1170ER	30683571
11,80	12	162	114	96	45	M2108P-1180AR	30683455	M2108P-1180ER	30683572
11,90	12	162	114	96	45	M2108P-1190AR	30683456	M2108P-1190ER	30683573
12,00	12	162	114	96	45	M2108P-1200AR	30683457	M2108P-1200ER	30683574
12,50	14	178	133	112	45	M2108P-1250AR	30683458	M2108P-1250ER	30683575
12,80	14	178	133	112	45	M2108P-1280AR	30683459	M2108P-1280ER	30683576

Fortsetzung auf nächster Seite.

MEGA-Drill-Steel-Plus | M2108P, 8xD, innere Kühlmittelzufuhr

Baumaße						Schaffform HA		Schaffform HE	
d ₁ m7	d ₂ h6	l ₁	l ₂	l ₃	l ₄	Bestell-Bezeichnung	Bestell-Nr.	Bestell-Bezeichnung	Bestell-Nr.
13,00	14	178	133	112	45	M2108P-1300AR	30683460	M2108P-1300ER	30683577
13,50	14	178	133	112	45	M2108P-1350AR	30683461	M2108P-1350ER	30683578
13,80	14	178	133	112	45	M2108P-1380AR	30683462	M2108P-1380ER	30683579
14,00	14	178	133	112	45	M2108P-1400AR	30683463	M2108P-1400ER	30683580
14,50	16	203	152	128	48	M2108P-1450AR	30683464	M2108P-1450ER	30683581
14,80	16	203	152	128	48	M2108P-1480AR	30683465	M2108P-1480ER	30683582
15,00	16	203	152	128	48	M2108P-1500AR	30683466	M2108P-1500ER	30683583
15,50	16	203	152	128	48	M2108P-1550AR	30683467	M2108P-1550ER	30683584
15,80	16	203	152	128	48	M2108P-1580AR	30683468	M2108P-1580ER	30683585
16,00	16	203	152	128	48	M2108P-1600AR	30683469	M2108P-1600ER	30683586
16,50	18	222	171	144	48	M2108P-1650AR	30683470	M2108P-1650ER	30683587
16,80	18	222	171	144	48	M2108P-1680AR	30683471	M2108P-1680ER	30683588
17,00	18	222	171	144	48	M2108P-1700AR	30683472	M2108P-1700ER	30683589
17,50	18	222	171	144	48	M2108P-1750AR	30683473	M2108P-1750ER	30683590
17,80	18	222	171	144	48	M2108P-1780AR	30683474	M2108P-1780ER	30683591
18,00	18	222	171	144	48	M2108P-1800AR	30683475	M2108P-1800ER	30683592
18,50	20	243	190	160	50	M2108P-1850AR	30683476	M2108P-1850ER	30683593
18,80	20	243	190	160	50	M2108P-1880AR	30683477	M2108P-1880ER	30683594
19,00	20	243	190	160	50	M2108P-1900AR	30683478	M2108P-1900ER	30683595
19,50	20	243	190	160	50	M2108P-1950AR	30683480	M2108P-1950ER	30683596
19,80	20	243	190	160	50	M2108P-1980AR	30683481	M2108P-1980ER	30683597
20,00	20	243	190	160	50	M2108P-2000AR	30683482	M2108P-2000ER	30683598

Maßangaben in mm.

Schnittwertempfehlung siehe Seite 272 ff.

Sonderausführungen und andere Beschichtungen auf Anfrage.